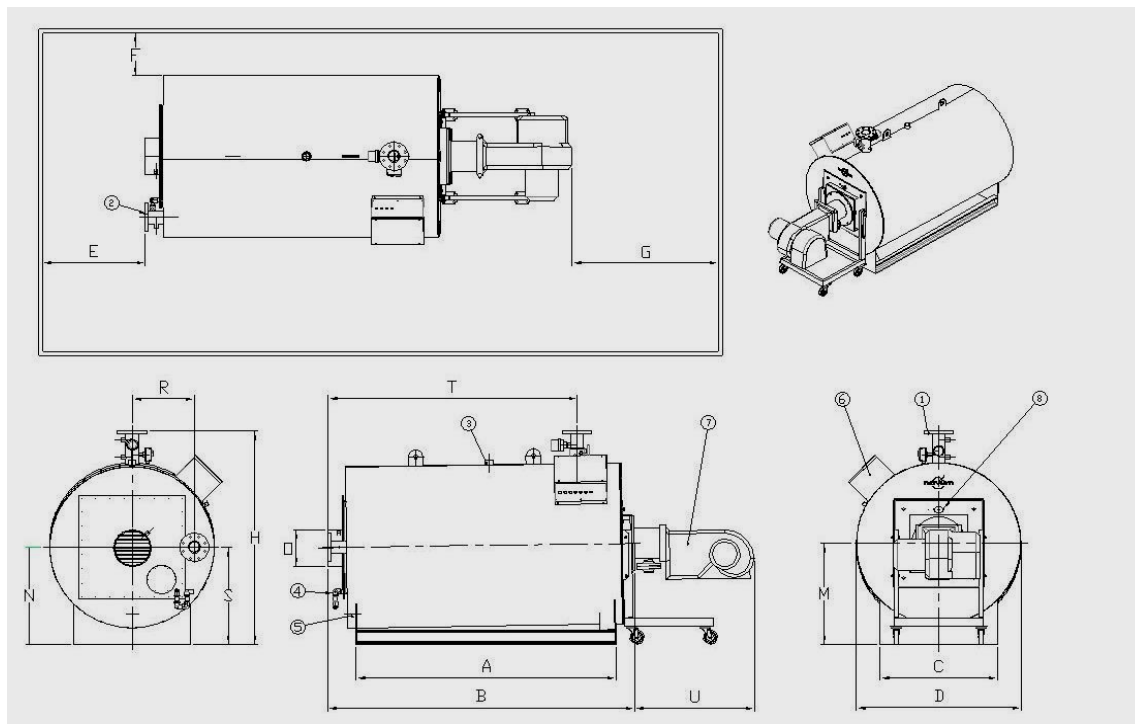


Novumax PM-HR		575	825	950	1050	1250	1350	1500	1850	2250
Brandertype WM-G PLN		10/2	10/3	10/4	20/2	20/2	20/2	20/3	20/3	20/4
Vermogen (80°-60°C)	[kW]	575	825	950	1050	1250	1350	1500	1850	2250
Vermogen (50°-30°C)	[kW]	616	920	1025	1172	1395	1507	1675	1999	2432
Belasting (o.w.)	[kW]	599	868	995	1105	1316	1421	1579	1937	2356
Belasting (b.w.)	[kW]	666	965	1105	1228	1462	1579	1755	2152	2618
Gasverbruik	[nm³/h]	66	99	113	126	150	162	180	220	268
Rookgashoeveelheid (λ=1.3)	[kg/h]	1056	1516	1737	1930	2296	2481	2756	3382	4113
Rookgasz. weerstand (λ=1.3)	[mbar]	3	6	5.5	6.5	6.5	5.9	7.3	7.5	8.0
Stilstandsverliezen (70°C)	[W]	1400	1400	1500	1500	1650	2050	2050	2500	2650
Rend. o.w. vollast (80°-60°C)	[%]	96	95	95,5	95	95	95	95	95,5	95,5
Rend. o.w. deellast (67°-60°C)	[%]	97.5	97.5	97.5	97.5	97.5	97.5	97.5	97.5	97.5
Rend. o.w. deellast (37°-30°C)	[%]	108	108	108	108	108	108	108	108	108
Waterz. weerstand, ΔT=20K	[mbar]	35	85	80	100	145	150	175	200	200
Min. waterflow	[m³/h]	10	14	18	18	22	26	26	32	38
Max. waterflow	[m³/h]	58	58	72	72	86	104	104	138	165
Ketelgewicht, leeg, ca.	[kg]	1100	1100	1300	1300	1400	1600	1600	2000	2100
Waterinhoud	[m³]	0.78	0.78	0.86	0.86	1.04	1.54	1.54	2.10	2.50
Rookgasinhoud	[m³]	0,47	0,47	0,62	0,62	0,65	0,87	0,87	1,04	1,21
Max. tegendruk rookkanaal	[mbar]	1	4	1	4	4	1	4	1	1
Max. bedrijfsdruk (*)	[bar]	6	6	6	6	6	6	6	6	6
Min. bedrijfsdruk	[bar]	0.8	0.8	0.8	0.8	0.8	0.8	0.8	0.8	0.8
Diameter vuurgang	mm	540	540	634	634	634	714	714	714	714
Lengte vuurgang	mm	1200	1200	1200	1200	1200	1400	1400	1410	1610
Max. bedrijfstemperatuur (**)	[°C]	95	95	95	95	95	95	95	95	95
Beveiligingstemperatuur	[°C]	110	110	110	110	110	110	110	110	110
Min. retourwatertemperatuur	[°C]	20	20	20	20	20	20	20	20	20
Rookgastemperatuur min-max.	[°C]	25-130	25-130	25-130	25-130	25-130	25-130	25-130	25-130	25-130
Aanvoer-/ retouransl. PN10	DN	80	80	100	100	125	125	125	150	150
Aansluiting veiligheidsklep		1½"	1½"	2"	2"	2"	2"	2"	DN65	DN65
Vul- / aftapkraan		¾"	¾"	¾"	¾"	¾"	¾"	¾"	¾"	¾"
Condensaftap-aansluiting		¾"	¾"	¾"	¾"	1¼"	1¼"	1¼"	1¼"	1¼"

(*), (**) hogere druk, maximale bedrijfstemperatuur 105°C, op aanvraag



Afmetingen Novumax PM-HR			575 825	950 1050	1250	1350 1500	1850	2250
A	Lengte ketelframe	mm	1780	1815	1815	2015	2270	2470
B	Lengte ketel, ca	mm	2110	2185	2185	2390	2630	2830
C	Breedte ketelframe	mm	800	850	900	1000	1050	1100
D	Breedte ketel totaal	mm	1120	1190	1300	1450	1550	1600
E	Ruimte achter ketel, min.	mm	800	800	800	800	800	800
F	Ruimte naast ketel, min.	mm	300	300	300	300	300	300
G	Ruimte voor brander, min.	mm	1000	1000	1000	1200	1200	1400
H	Hoogte ketel totaal, ca	mm	1500	1575	1700	1850	1950	2000
K	Lengte rookkanaalaansl.	mm	100	100	150	150	150	150
N	Hoogte rookkanaalaansl.	mm	675	700	750	825	875	900
ØO	Rookkanaal aansl. Øuitw.	mm	254	304	354	404	404	454
P	Hoogte branderaansl.	mm	700	725	775	850	900	925
R	Positie retouraansl.	mm	425	455	490	535	575	600
S	Hoogte retouraansl.	mm	675	700	750	825	875	900
T	Aanvoer- / retouraansl.	mm	1725	1750	1750	1950	2225	2425
U	Lengte brander	mm	833	1010	1010	1010	1010	1010
1	Aanvoeraansluiting PN16	DN	80	100	125	125	150	150
2	Retour aansluiting PN16	DN	80	100	125	125	150	150
3	Aansluiting veiligheid	DN.	1½"	2"	2"	2"	65	65
4	Condensaftap-aansluiting	inw.	¾"	¾"	1¼"	1¼"	1¼"	1¼"
5	Vul- / aftapkraan		¾"	¾"	¾"	¾"	¾"	¾"
6	Ketelpaneel							
7	Brander							
8	Kijkglas + meetsok	inw.	¼"	¼"	¼"	¼"	¼"	¼"